

MANUAL DE UTILIZARE ȘI ÎNTREȚINERE

Instrucțiuni originale | Revizia 01 | 08/2022

MAȘINĂ DE GĂURIT CU PERCUȚIE

IMPORTATOR: GOLDEN FISH SRL FABRICAT ÎN PRC
EMAIL: service@micul-fermier.ro
contact@micul-fermier.ro



▶ **DZ-SE154**

- ▶ **PUTERE 600 W**
- ▶ **CURRENT MAXIM 4,5A**
- ▶ **TURATIE 3000ROT/MIN**
- ▶ **DIAMENTRU MANDRINA 13MM**
- ▶ **DIMENSIUNI 46.5X29X26 CM**



▶ **DZ-SE155**

- ▶ **PUTERE 710 W**
- ▶ **CURRENT MAXIM 6A**
- ▶ **TURATIE 3000ROT/MIN**
- ▶ **DIAMENTRU MANDRINA 13MM**
- ▶ **DIMENSIUNI 48X31X26,5 CM**

DETOOLZ
SMART WORK



RO



INSTRUCȚIUNI ORIGINALE

CITIȚI CU ATENȚIE PREZENTELE INSTRUCȚIUNI DE FUNCȚIONARE ÎNAINTE DE PRIMA PUNERE ÎN FUNCȚIUNE A PRODUSULUI ȘI RESPECTAȚI OBLIGATORIU INSTRUCȚIUNILE DE SIGURANȚĂ! NERESPECTAREA INDICAȚIILOR DIN PREZENTUL MANUAL SCUTEȘTE PRODUCĂTORUL DE ORICE RĂSPUNDERE ȘI DUCE LA PIERDEREA GARANȚIEI!
PĂSTRAȚI ACEST MANUAL PENTRU REFERINȚE ULTERIOARE.



CUPRINS:

1.INFORMAȚII GENERALE	4
1.1.DESCRIERE MANUAL	4
1.2.UTILIZAREA ȘI SCOPUL MANUALULUI.....	4
1.3.SIMBOLOGIA UTILIZATĂ	4
2.INSTRUCȚIUNI DE SIGURANȚĂ	5
2.1.PRECAUȚII GENERALE	5
2.2.SECURITATE PERSONALĂ	5
2.3.RISCURI REZIDUALE	7
2.4. INSTRUCȚIUNI DE SIGURANȚĂ ELECTRICĂ.....	7
2.5.INSTRUCȚIUNI DE PRIM AJUTOR.....	8
3.DATE TEHNICE - DESCRIEREA PRODUSULUI.....	9
3.1. DESCRIEREA PRODUSULUI DZ-SE154	9
3.2. DESCRIEREA PRODUSULUI DZ-SE155	10
3.3. SPECIFICAȚII TEHNICE.....	11
4.INSTRUCȚIUNI DE OPERARE	12
4.1.PUNEREA ÎN FUNCȚIUNE	12
4.2.MODUL DE OPERARE	14
5.INTREȚINERE ȘI ELIMINARE	16
5.1.ÎNTREȚINEREA	16
5.2. CURĂȚAREA.....	16
5.3. DEPOZITAREA.....	16
5.4.GARANȚIE / ELIMINARE PRODUS	16
6.PROBLEME ȘI REMEDII	18
7.DECLARAȚIE DE CONFORMITATE.....	20
8.CERTIFICAT DE GARANȚIE	21



Golden Fish SRL face eforturi permanente pentru a păstra acuratețea informațiilor din acest manual. Uneori produsele pot avea culori sau nuanțe diferite ce sunt modificate de către producător fără preaviz. Imaginile furnizate au caracter informativ și pot conține unele diferențe în funcție de configurația constructivă a produsului comercializat.

Stimate client,

Firma GOLDEN FISH SRL este constant preocupată de creșterea calității produselor și serviciilor, precum și de largirea și diversificarea portofoliului de produse disponibile, pentru a vă oferi deplină satisfacție.

GOLDEN FISH SRL face eforturi permanente pentru a păstra acuratețea informațiilor din acest manual. Uneori produsele pot avea culori sau nuanțe diferite ce sunt modificate de către producător fără preaviz. Imaginile furnizate au caracter informativ și pot conține unele diferențe în funcție de configurația constructivă a produsului comercializat.

Vă rugăm să citiți cu atenție prezentul manual înaintea primei utilizări și ulterior păstrați-l cu atenție, într-un loc accesibil pentru orice consultare viitoare.

Acest manual este compatibil cu produsul:

----- Mașină de găurit cu percuție DZ-SE154, DZ-SE155 -----

În numele întregii noastre echipe, vă mulțumim pentru încrederea pe care ne-ați acordat-o prin cumpărarea acestui produs și vă asigurăm de întreaga noastră colaborare. Suntem siguri că acest produs nou, modern, funcțional și practic, fabricat din materiale de cea mai bună calitate, vă va satisface exigențele în cel mai bun mod cu putință.

Pentru a obține cele mai bune rezultate este important să citiți în întregime instrucțiunile din acest manual.

Manualul de utilizare este parte integrantă a acestui produs. Acesta include instrucțiuni importante despre siguranță, utilizare și eliminare. Înainte de a începe să folosiți aparatul, citiți cu atenție toate instrucțiunile privind operarea și siguranța.

Producătorul nu este răspunzător de orice pagube produse persoanelor sau proprietăților cauzate de instalarea și utilizarea incorectă a produsului.

RO

SC Golden Fish SRL

Linia de Centura 5, CTPark Bucharest North,

Stefanestii de Jos, Jud Ilfov, 077175;

CUI: RO22908031

Nr. Reg. Com.: J23/2652/2016

Telefon: 0374 496 580

www.micul-fermier.ro

01 INFORMAȚII GENERALE

1.1. Descriere manual

Prezentul manual a fost redactat pe baza documentelor originale realizate de către producător și a fost localizat pentru comercializare pe piața locală. În acest document se regăsesc integral toate indicațiile originale provenite de la producător.

Manualul reflectă stadiul actual al produsului comercializat și nu poate să fie considerat inadecvat în cazul în care urmează altele noi versiuni ce vor fi supuse unor actualizări ulterioare.

Producătorul își rezervă dreptul de a face acest lucru prin actualizarea manualele de utilizare și întreținere fără obligația de a actualiza manualele produselor deja comercializate decât în cazuri excepționale.

Dacă aveți îndoieli sau nu înțelegeți pe deplin datele prezentate în acest manual, contactați centrul de service zonal, distribuitorul autorizat sau direct adresați o cerere către producător.

Se specifică faptul că producătorul intenționează să continue optimizarea produsului dvs.

1.2. Utilizarea și scopul manualului

Protejați-vă pe dumneavoastră și pe ceilalți de rănire prin utilizarea corectă a produsului - citiți manualul înainte de utilizare și urmați toate măsurile de siguranță.

Scopul acestui manual este de a vă aduce la cunoaștință modalitatea eficientă de utilizare și întreținere în condiții de siguranță pentru o utilizare de durată a produsului achiziționat.

Păstrați cu atenție manualul, într-un loc accesibil pentru orice consultare viitoare. În caz de pierdere sau deteriorare solicitați o copie de la distribuitorul dvs. sau direct la producător.

1.3. Simbologia utilizată

Pe parcursul manualului veți regăsi următoarele modalități de atenționare:



PERICOL

În cazul în care există un pericol cu consecințe grave ce pot cauza leziuni utilizatorului sau altor persoane.



ATENȚIE

Trebuie să acordați maximă atenție indicațiilor prezentate pentru a evita situații care pot deteriora produsul sau alte utilaje sau pot avea consecințe asupra mediului înconjurător.



INFORMAȚII

În cazul unor informații particulare.



NOTĂ/OBSERVAȚIE

În cazul în care utilizarea neadecvată poate conduce la pierderea garanției producătorului.

SIMBOL	SEMNIFICAȚIE
	ATENȚIE Atenționare pentru situații cu potențial pericol
	PERICOL GENERAL Atenție pericol generic urmat de explicația tipului de pericol.
	PERICOL ELECTRIC Semnalizează prezența tensiunii electrice sau a unor echipamente care utilizează tensiunea electrică.
	INTERVENȚIE MECANICĂ Atenționare pentru intervenții necesare asupra elementelor mecanice.
	INTERVENȚIE ELECTRICĂ Atenționare pentru intervenții necesare asupra elementelor electrice.
	CLASA DE FABRICAȚIE II Necesită dublă izolație electrică.
	PROTECȚIE MAINI Se recomandă folosirea mănușilor de protecție.
	PROTECȚIE OCHI Se recomandă purtarea de ochelari speciali.
	PROTECȚIE RESPIRAȚIE Se recomandă purtarea unei măști de praf.
	DE CITIT Se recomandă să citiți cu atenție.
	PRIM AJUTOR Instrucțiuni de prim ajutor în caz de accident.

RO

02 INSTRUȚIUNI DE SIGURANȚĂ

2.1. Precauții generale



Citiți cu atenție prezentul document pentru a vă informa privind tipurile de lucrări permise și limitările produsului precum și riscurile potențiale specifice legate de aceasta.

Mașina de găurit cu percuție DZ-SE154, DZ-SE155 este un produs robust, eficient și ușor de utilizat, este concepută pentru găurirea lemnului, metalului și plasticelor fără percuție și a betonului cu percuție. Este dotată cu mandrină cu strângere cu cheie cu diametrul maxim al țijeii burghiului de 13mm. Mașina de găurit cu percuție are un design compact, este utilă în gospodărie pentru diverse lucrări de reparații, montaj sau bricolaj. Aspectul său prezintă un volum și o greutate mici, comod în manevrare.

Folosiți aparatul numai în modul descris și numai în domeniile de utilizare indicate. Acest aparat nu este destinat utilizării comerciale. Orice altă utilizare sau modificare a aparatului este considerată ca o utilizare necorespunzătoare scopului și reprezintă pericole considerabile de accidente. Pentru daunele cauzate de o utilizare necorespunzătoare scopului, producătorul nu preia nicio responsabilitate.

Nu sunt permise alte operații decât cele indicate în prezentul manual. Operațiile pentru care nu a fost proiectată această sculă electrică pot crea pericole și pot provoca vătămarea persoanelor.

Păstrați-vă zona de lucru curată și bine luminată. Bancurile de lucru înghesuite și zonele întunecate creează premisele unor accidente de muncă. În momentul achiziției, vă rugăm să verificați că nu vă lipsesc piese sau accesorii. Dacă totuși se întâmplă, vă rugăm să contactați vânzătorul.

2.2. Securitate personală

Rămâneți în alertă, mențineți atenția la ce faceți și fiți precaut atunci când manevrați o mașină de găurit cu percuție.



ATENȚIE

Nu folosiți scula sub influența drogurilor, alcoolului sau medicamentelor. Un moment de neatenție în timpul funcționării uneltelor electrice poate duce la vătămări corporale grave.

Îmbrăcați-vă adecvat. Nu purtați haine largi sau părul neprotejat. Păstrați părul, îmbrăcămintea și mănușile departe de părțile mobile. Hainele libere,

bijuteriile sau părul lung pot fi prinse în părțile mobile.



PERICOL

Pericol de vătămare! Țineți mâinile departe de zona de lucru. Îndepărtați de părțile mobile ale mașinii: părul, șireturile, îmbrăcămintea liberă, cablurile electrice sau alte fire ce pot fi antrenate accidental.

Evitați pornirea accidentală. Asigurați-vă că întrerupătorul este în poziția oprită. Manevrarea mașinii de găurit cu degetul în dreptul comutatorului poate conduce la accidente.

Nu utilizați produsul dacă aveți mâinile murdare de grăsimi, ulei, solvent sau vaselină deoarece puteți pierde controlul asupra unelei electrice.

Îndepărtați cheile de strângere înainte de a porni mașina. O cheie care este lăsată atașată la o parte rotativă a mașinii poate duce la vătămări corporale.

Când folosiți mașina nu vă întindeți dincolo de poziția normală. Poziția corpului și un echilibrul adecvat permit un control mai bun al instrumentului în situații neașteptate.

Nu folosiți niciodată mâinile fără protecție, pentru a înlătura așchii, rumegușul sau reziduurile din apropierea accesoriului de găurit.

Când se lucrează în exterior, fiți conștienți de direcția vântului. Când se lucrează în interior, trebuie prevăzută o ventilație corespunzătoare.

Dacă sunteți întrerupt atunci când utilizați mașina, terminați lucrarea și opriți aparatul înainte de a părăsi zona de lucru.

Manevrați mașina de găurit cu percuție exclusiv de suprafețele de prindere izolate atunci când efectuați o operație în care instrumentul poate atinge accidental cabluri electrice ascunse. Contactul cu un fir sub tensiune va face ca piesele metalice expuse ale instrumentului să producă un șoc electric operatorului.

Asigurați-vă întotdeauna că aveți o poziție fermă și stabilă. Țineți mâinile departe de părțile rotative.



ATENȚIE

NU este permisă utilizarea sculei în zone cu pericol de explozie, pe suprafețe cu depuneri de substanțe nocive, cu vopseluri pe bază de plumb, cu urme de acizi sau solvenți și alte produse similare. Acest produs este destinat suprafețelor plane și uscate.

RO

Utilizați menghine sau alte modalități practice pentru a asigura și fixa piesa de găurit pe o platformă stabilă. Menținerea piesei cu mâna sau sprijinită de corpul dvs. este o procedură periculoasă și poate duce la pierderea controlului și accidente.

PERICOL

Se interzice utilizarea sculei de către copii sau persoane cu dizabilități locomotorii, cu capacități psihiatrice, senzoriale sau mintale limitate sau de persoane nefamiliarizate cu instrucțiunile din prezentul manual.

PERICOL

Nu lăsați copiii nesupravegheați în preajma sculei sau să se joace cu aceasta. Nu utilizați mașina în alte scopuri decât cele prezentate în acest manual.

Nu depozitați produsul la îndemâna copiilor și a altor persoane neinstruite. Aceste scule sunt periculoase în mâinile utilizatorilor neinstruiți.

ATENȚIE

NU forțați mașina de găurit cu percuție!

Nu forțați scula. Folosiți-o corect conform indicațiilor din acest manual. O sculă corect folosită își va face treaba în siguranță și la calitatea pentru care este proiectată.

Nu folosiți scula dacă întrerupătorul său nu funcționează. Un instrument care nu poate fi controlat este periculos și trebuie reparat imediat.

ATENȚIE

Purtați echipament de protecție personală.



Se recomandă purtarea unei măști de praf, dispozitiv de protecție pentru auz, mănuși și șorț de atelier.


Protejați-vă ochi cu ochelari speciali, inclusiv când realizați curățarea sculei cu aer comprimat.

INFORMAȚII

Înlocuiți imediat componentele deteriorate sau defecte. Folosiți pentru aceasta doar piese de schimb originale.

Orice reparație neautorizată cu piese neadecvate conduce la pierderea garanției.

Pe măsură ce vă obișnuiți cu utilizarea produsului **NU tratați superficial respectarea strictă a regulilor de siguranță indicate în acest manual.**

 Nu utilizați accesorii sau consumabile nerecomandate acestui produs. Utilizarea unui accesoriu nerecomandat de producător poate conduce la accidente grave. Doar pentru că un accesoriu se poate atașa sau folosi împreună cu aceasta sculă **NU** înseamnă că este sigur pentru utilizare.

Înainte de fiecare utilizare, inspectați accesoriul atașat pentru a identifica fisuri, deteriorare sau o uzură excesivă care poate favoriza desprinderea lui.

Dacă mașina sau un accesoriu este scăpat din mână, nu trebuie să-l mai utilizați fără a identifica eventualele deteriorări și după caz să interveniți pentru remedierea sau înlocuirea pieselor afectate.

După inspectarea și instalarea unui accesoriu, poziționați-vă, atât dvs. cât și persoanele din zonă, la distanță față de piesele în mișcare și acționați scula electrică la turația maximă fără sarcină pentru circa 30 secunde. Doar după această proba se poate utiliza mașina cu accesoriul montat în mod normal.

În cazul în care apare un blocaj neașteptat în funcționare, opriți motorul electric și deconectați de la sursa de energie electrică. Nu continuați să lucrați dacă sesizați anomalii în funcționarea acestuia.

ATENȚIE

Opriti imediat dacă apar vibrații neobișnuite sau alte anomalii.

ATENȚIE

Persoanele din apropiere trebuie să păstreze o distanță sigură față de zona de lucru. Toate persoanele care intră în zona de lucru trebuie să poarte echipament de protecție personală.

Curățați regulat orificiile de aerisire ale sculei pentru a evita supraîncălzirea motorului electric.

Când mașina întâlnește pe parcursul operației de găurire, un corp cu alte caracteristici (cui, șurub etc) poate apărea o solicitare mecanică neașteptată fapt ce produce un recul resimțit de către operator. Reculul poate fi periculos și în general poate uza prematur unealta. Pentru a evita aceste situații dar și pentru a diminua eventualele riscuri se recomandă:

- poziționați corpul și brațele astfel încât să preluați ușor forțele de recul sau reacția de cuplu la pornire;
- informați-vă în prealabil despre caracteristicile materialului de găurit și eventuala prezența a altor corpuri sau materiale în zona de lucru;
- evitați contactul dintre sculă și alte piese;

Se recomandă să mențineți emisiile de zgomot și vibrații la nivel cât mai redus prin:

- menținerea scula în stare bună de funcționare printr-o întreținere corectă;
- evitați solicitările excesive radiale care pot apărea la contactul cu corpuri străine sau materiale cu alte caracteristici;
- evitați forțarea mașinii.



ATENȚIE

Nu atingeți burghiul sau piesa de prelucrat imediat după operația de găurire - acestea pot fi extrem de fierbinți și v-ar putea arde pielea.

Nu folosiți și nu interveniți asupra sculei dacă sunteți sub influența drogurilor, alcoolului sau medicamentelor. Un moment de neatenție chiar și în timpul operațiilor de întreținere, poate duce la vătămări corporale.

2.3. Riscuri reziduale



PERICOL

Praful produs de sculă este nociv pentru sănătate.

Chiar dacă utilizați această sculă în conformitate cu instrucțiunile prezentate în acest manual, anumite riscuri reziduale nu pot fi excluse.

Pot apărea următoarele riscuri reziduale:

- Afecțiuni pulmonare ca urmare a expunerii îndelungate la o sursă de praf.
- Deteriorarea în timp a auzului.
- Deteriorarea sănătății cauzată de vibrațiile transmise brațului și solicitării coloanei dacă scula este utilizată o perioadă îndelungată într-o poziție rigidă și fără pauze de odihnă și relaxare a musculaturii.

2.4. Instrucțiuni de siguranță electrică

Rămâneți în alertă și fiți precaut atunci când manevrați partea electrică.

Tensiunea rețelei de alimentare trebuie să corespundă cu datele de pe plăcuța tip a aparatului.

Înainte de a începe lucrul verificați aparatul și cablul de alimentare să nu aibă deteriorări.

Când puneți aparatul în priză, aveți grijă să nu fie blocat întrerupătorul.

Dacă folosiți un tambur cu cablu, desfășurați complet cablul, pentru a evita supraîncălzirea acestuia. Secțiune sârmei min. 1,5 mm2.

Scoateți ștecărul din priză când nu folosiți aparatul, îl echipați sau îl reglați. Mențineți cablul de alimentare întotdeauna în spatele aparatului. Încercați să nu reparați, schimbați sau manipulați cablul sau ștecărul. Lăsați întotdeauna personalul de specialitate să execute astfel de lucrări.

Deconectați întotdeauna aparatul înainte de așezarea în repaus și așteptați să se oprească.

Nu permiteți nimănui, în special copiilor, să se apropie la mai puțin de 5 metri de aparat când acesta funcționează.

Aparatul nu este permis să fie folosit în medii umede sau ude.

Aparatul nu poate fi operat de către persoane fără experiență sau copii.

Așezați aparatul pe o suprafață de lucru rigidă. Verificați în mod regulat șuruburile, piulițele și bolțurile și eventual strângeți-le.

Înainte de utilizării, verificați aparatul de eventualele daune, de funcționarea corectă a tuturor pieselor și verificați locașurile tuturor șuruburilor și bolțurilor. Dacă aparatul nu mai funcționează corect, trebuie scos imediat ștecărul de la rețeaua de alimentare. Acest pas trebuie să se facă și dacă auziți zgomote anormale care vin de la aparat, butonul de pornire/oprire nu funcționează corect sau cablul de curent este defect.



2.5. Instrucțiuni de prim ajutor

În eventualitatea unui accident, solicitați ajutorul persoanelor aflate în apropiere pentru a opri imediat funcționarea unelei și pentru a opri alimentarea cu curent a zonei de lucru.

După aceasta îndepărtați eventualele persoane rănite din zona de lucru și apălați la serviciul de urgență.



PRIM AJUTOR

Asigurați-vă din timp că există o trusă de prim ajutor în apropierea locului unde folosiți produsul. Completați ulterior orice produs de prim ajutor folosit.

Când apălați la medic utilizând numărul unic de urgență 112, vă rugăm să furnizați următoarele informații:

- Adresa completă la care s-a produs accidentul;
- Date privind modul de producere: electrocutare sau accidentare mecanică;
- Numărul de persoane rănite;
- Starea răniților și felul leziunilor.

03 DATE TEHNICE - DESCRIEREA PRODUSULUI

3.1. Descrierea produsului DZ-SE154



Fig.1



Conținut colet:

- Mașină de găurit cu percuție DZ-SE154
- Mandrina – 1buc
- Cheie mandrina – 1 buc
- Maner auxiliar – 1 buc
- Tija de adancime – 1 buc
- Manual de instrucțiuni

RO

3.2. Descrierea produsului DZ-SE155



Nr.	Descriere
1	Mandrină
2	Limitator de adâncime reglabil
3	Buton selector (găurire/ percuție)
4	Buton schimbare sens
5	Buton de blocare

Nr.	Descriere
6	Mâner
7	Variator de viteză
8	Comutator pornit/ oprit
9	Cheie mandrină
10	Mâner suplimentar

Fig.2

RO



Conținut colet:

- Mașină de găurit cu percuție DZ-SE155
- Mandrina – 1buc
- Cheie mandrina – 1 buc
- Maner auxiliar – 1 buc
- Tija de adancime – 1 buc
- Manual de instrucțiuni

3.3. Specificații tehnice

Mașina de găurit cu percuție DZ-SE154, DZ-SE155 este un produs robust, eficient și ușor de utilizat, este concepută pentru găurirea lemnului, metalului și plasticelor fără percuție și a betonului cu percuție. Este dotată cu mandrină cu strângere cu cheie cu diametrul maxim al tijeii burghiului de 13mm. Mașina de găurit cu percuție are un design compact, este utilă în gospodărie pentru diverse lucrări de reparații, montaj sau bricolaj. Aspectul său prezintă un volum și o greutate mici, comod în manevrare.

Mașina de găurit cu percuție DZ-SE154, DZ-SE155 are următoarele caracteristici:

- Construcție robustă, din materiale de fabricație de cea mai bună calitate, ușoare și rezistente pentru o durată de viață extinsă.

- ERGONOMIE - mânerul cauciucat pentru confort sporit și reducerea oboselii în timpul lucrului prelungit.
- Mașina de găurit are o structură simplă și compactă, având o carcasă cu proprietăți mecanice foarte bune, toate componentele fiind fabricate în conformitate cu sistemul metric, astfel încât este ușor de utilizat, ușor de reglat și reparat.

Beneficii client:

- buton de blocare pentru siguranță;
- buton de schimbare a sensului;
- selectare funcție de găurire cu și fără percuție;
- limitator de adâncime gradat;
- mâner suplimentar ajustabil;
- design compact și utilizare ușoară.

Mașina de găurit cu percuție DZ-SE154, DZ-SE155, prezintă următoarele caracteristici tehnice:

Caracteristică	Model	
	DZ-SE154	DZ-SE155
Tensiune	220 ± 240V	
Frecvența	50Hz	
Putere	600W	710W
Turatie	3000 rot/min	
Curent maxim	4,5 A	6 A
Mandrina	max. 13mm	
Clasa de izolație	II	
Clasa de protecție	B	
Greutate neta	11,4kg	11,9kg
Greutate bruta	12,2kg	12,9kg
Numar bucati/bax	6	
Dimensiuni	46,5x29x26cm	48x31x26,5cm
Nivelul puterii sunetului LWA	100dB	
Nivelul presiunii acustice LpA	90dB	

04 INSTRUȚIUNI DE OPERARE

4.1. Punerea în funcțiune

Înainte de pregătirea punerii în funcțiune a mașinii de găurit cu percuție DZ-SE154, DZ-SE155 sau în cazul montării/înlocuirii unor accesorii, **asigurați-vă că aceasta este oprită și nu este conectată la rețeaua electrică.**

Instalarea accesoriului pentru găurire: Fig 3

- Asigurați-vă întotdeauna că mașina este oprită și scoasă din priză înainte de a instala sau scoate burghiul.
- Pentru a instala burghiul, introduceți-l până la refuz în mandrină (1).
- Strângeți mandrina cu mâna.
- Apoi, introduceți cheia (2) mandrinei în fiecare din cele 3 găuri și strângeți rotind-o spre dreapta.
- Aveți grijă să strângeți în cele 3 găuri uniform.
- Pentru a scoate burghiul, rotiți cheia spre stânga, numai într-una din găuri, apoi deșurubați mandrina cu mâna.

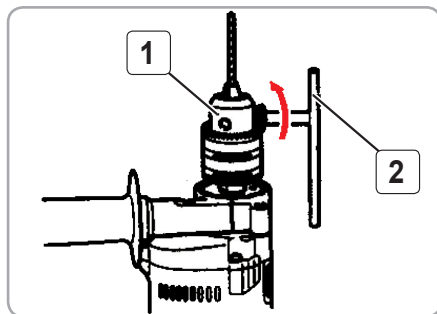


Fig.3

Montarea mânerului suplimentar: Fig 4

- Întotdeauna fixați mânerul lateral pe mașină și țineți mașina ferm cu ambele mâini în timpul lucrului.
- Mânerul se poate fixa pe oricare parte a mașinii permițând manevrarea acesteia în orice poziție.
- Puneți mânerul în poziția dorită și asigurați-l apoi rotindu-l în sensul acelor de ceas.
- Mânerul lateral nu se poate roti 360° atunci când se află fixată pe mașină tija pentru reglajul adâncimii.

RO

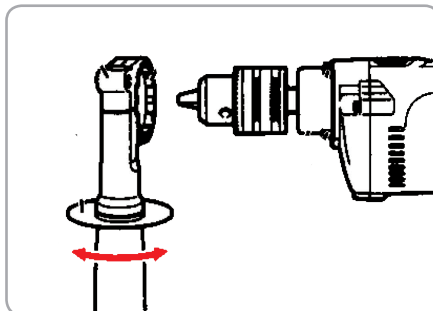


Fig.4

Reglajul adâncimii: Fig 5

- Tija se folosește pentru a pătrunde cu burghiul la o adâncime prestabilită.
- Slăbiți mânerul lateral (1) și introduceți tija (2) în orificiul prevăzut pentru aceasta în mâner (3).
- Reglați adâncimea dorită și strângeți mânerul.

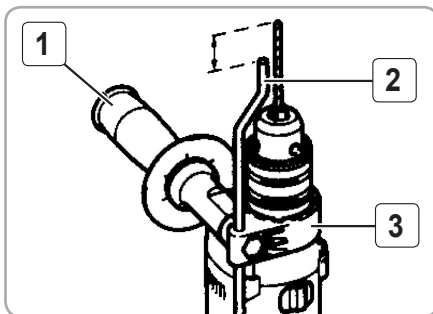


Fig.5

Selectare sens rotație: Fig 6



- Mașina posedă un inversor care îi permite să schimbe sensul de rotație.
- Apăsăți butonul inversorului (1) pentru rotire spre dreapta sau stânga.



Fig.6

- Puneți butonul în poziția centrală înainte de a aseza mașina pe bancul de lucru, pentru a evita pornirea accidentală.
- Verificați întotdeauna sensul de rotație înainte de a începe găurirea.
- Nu acționați inversorul decât atunci când mașina s-a oprit complet. Dacă acționați inversorul înainte de oprirea mașinii, riscați s-o distrugeți.

Selectarea modului de lucru: Fig 7

- Mașina este prevăzută cu un buton pentru selecția modului de lucru.
- Pentru rotire se împinge complet butonul spre dreapta .
- Pentru rotire cu percuție se împinge complet butonul spre stânga .
- Împingeți complet butonul în poziția dorită. Dacă lucrați cu mașina având butonul în poziție intermediară riscați să defectați mașina.

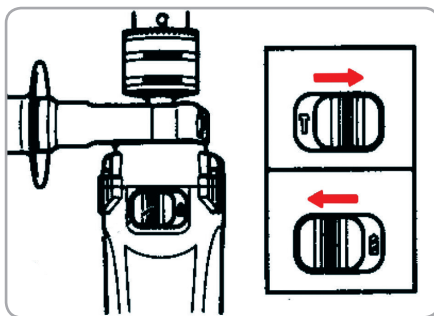


Fig.7

Preselecția turației: Fig 8

- Inelul de reglare a turației de pe trăgaci (1) vă permite definirea turației maxime.
- Întrerupătorul de pornire/oprire nu mai poate fi apăsat decât până la turația maximă prestabilită.



Fig.8

- Alegeți turația maximă cu ajutorul inelului de reglare a turației aflat în dreptul întrerupătorului de pornire/ oprire.
- Nu efectuați acest reglaj în timpul procesului de găurire.

Înainte de a porni mașina:

Înainte de a porni aparatul, asigurați-vă că accesoriul este montat corect, că toate piesele în mișcare se pot mișca liber și că toate șuruburile de reglare sunt strânse bine.

Pentru pornire: Fig 9

- Așezați-vă corpul într-o poziție stabilă;
- Prindeți și țineți ferm mașina;
- Apăsăți întrerupătorul cu degetul de la mână dreaptă. Anticipați și fiți pregătiți să preluați cuplul de pornire;
- Turația va crește proporțional cu nivelul apăsării pe întrerupător;

Pentru oprire:

- Eliberați întrerupătorul și astfel mașina se va opri
- Nu puneți mașina jos sau pe bancul de lucru atâta timp cât scula se mai rotește!

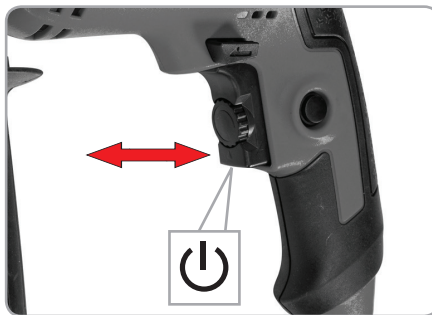


Fig.9

Funcționare continuă: Fig 10

- Mașina de găurit poate fi reglată pe operarea continuă prin apăsarea comutatorului "pornit/oprit"(1) concomitent cu butonul de blocare (2), urmată de eliberarea acestora.
- Pentru oprirea modului de funcționare continuă se apasă din nou comutatorul (1).

RO

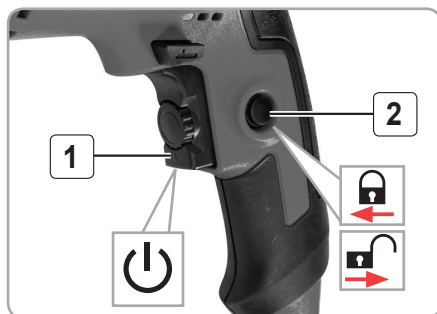


Fig.10

4.2. Modul de operare

Este foarte important să adoptați o poziție corectă a corpului pentru a păstra un echilibru stabil în toate situațiile, mai ales când stați pe schele sau platforme.

După ce mașina a fost corect pregătită pentru lucru și operatorul a luat toate măsurile de siguranță se poate să o conectați la priză și să o porniți.

Utilizați menghine sau alte modalități practice pentru a asigura și fixa piesa de lucrat pe o platformă stabilă. Menținerea piesei cu mâna sau sprijinită de corpul dvs. este o procedură periculoasă și poate duce la pierderea controlului și accidente.



NOTĂ

Asigurați-vă că accesoriul folosit este potrivit pentru lucrarea respectivă.

Chiar dacă este vorba de o lucrare desfășurată în mediul exterior sau interior, de lucrări de găurire plastic și lemn, mașinile DETOOLZ sunt ideale pentru orice fel de proiect de construcție sau renovare.

Găurirea cu percuție

- În timpul găuririi se exercită o forță de rotire a mașinii spre stânga datorită umplerii găurii formate cu praf sau atunci când burghiul întâlnește armătura din beton. De aceea se recomandă să țineți bine mașina de mânerul principal și cel auxiliar în timpul găuririi și să aveți o poziție stabilă. În caz contrar puteți pierde controlul mașinii și vă puteți accidenta.
- Pentru găurirea pereților din beton, cărămidă, etc., apăsați complet butonul în partea unde se află marcajul de ciocan. Folosiți numai burghiu pentru beton (tungsten-carbide).
- Fixați burghiul în locul unde doriți să găuriți și apăsați întrerupătorul.

- Nu forțați mașina. Apăsarea ușoară are cele mai bune rezultate.
- Țineți mașina în poziție corespunzătoare pentru a preveni alunecarea acesteia din gaură.
- Nu măriți presiunea asupra mașinii atunci când gaura se înfundă cu particule.
- Mențineți turația mașinii și retrageți-o parțial din gaură.
- Repetați operația de câteva ori și gaura va fi curățată.

Găurirea fără percuție

Găurirea lemnului

- Când găuriți în lemn, veți obține rezultate optime folosind burghie pentru lemn echipate cu șurub de ghidare.
- Șurubul de ghidare face găurirea mai ușoară, trăgând burghiul în piesa de lemn.

Găurirea metalului

- Pentru a împiedica burghiul să alunece la începutul găuririi, faceți un semn folosind un punctator și un ciocan în locul unde doriți să dați gaura.
 - Plasați vârful burghiului în acel semn și începeți găurirea.
 - Folosiți un lubrifiant pentru găurire atunci când găuriți în metal. Numai oțelurile moi și alama se pot găuri fără lubrifiant.
 - Apăsarea excesivă pe mașină nu grăbește găurirea. Din contră, riscați să distrugeți vârful burghiului și să reduceți randamentul mașinii, deci durata sa de serviciu.
 - O forță enormă se dezvoltă asupra burghiului atunci când acesta trece prin material la sfârșitul găuririi. Țineți deci mașina ferm și fiți foarte atenți, atunci când burghiul începe să se apropie de partea opusă a piesei de găurit.
 - Un burghiu blocat se poate scoate folosind inversorul sensului de rotație. Trebuie să fiți atunci atenți, căci mașina tinde să reculeze brusc dacă n-o țineți bine.
 - Imobilizați întotdeauna piesele mici cu ajutorul unei menghine.
- ### Recomandări pentru operația de găurire:
- Utilizați numai burghie ascuțite.
 - Sprijiniți-vă și asigurați poziția de lucru în mod corespunzător, conform instrucțiunilor de siguranță din acest manual.
 - Utilizați echipamentul de siguranță necesar, conform instrucțiunilor din manual.

- Asigurați-vă că alte persoane nu se află în zona de lucru, conform instrucțiunilor din acest manual.
- Porniți burghiul foarte lent, folosind o presiune ușoară, până când gaura este mărită suficient pentru a evita alunecarea burghiului de la poziția corectă.
- Aplicați o presiune constantă. Folosiți suficientă presiune pentru a menține în funcțiune burghiul, dar nu atât de mare încât să opriți motorul mașinii.
- Țineți bine mânerul mașinii cu o mână în zona de prindere și cu cealaltă mână pe partea inferioară a dispozitivului pe direcția axială.
- În ultima parte a operației de găurire, reduceți presiunea la minim și continuați găurirea lentă până la străpungere.
- Mențineți motorul în funcțiune în timp ce trageți burghiul din gaura obținută.



ATENȚIE

Apăsarea excesivă pe unealtă nu va grăbi forajul. De fapt, această presiune excesivă va servi doar la deteriorarea vârfului burghiului, la reducerea performanței uneltei și la scurtarea duratei de funcționare a acesteia.

Recomandări:

- Utilizați echipament de protecție personală: măsca de protecție antipraf; antifoane; ochelari de protecție.
- Înainte de începerea lucrului verificați starea perfectă a uneltei
- Verificați fixarea corespunzătoare a accesoriului de găurit/înșurbat înainte de a folosi produsul.
- Adoptați o poziția de lucru corectă
- Asigurați-vă că mașina este ținută ferm
- Începeți procesul dorit după ce unealta a ajuns la viteza dorită.
- Mențineți viteza constantă până la finalizarea procesului.
- După utilizare accesoriul poate fi fierbinte. Lăsați să se răcească înainte de a face orice intervenție asupra acestuia.

Recomandări de funcționare:

- Nu trebuie să forțați mașina de găurit folosind forța fizică. Greutatea sculei aplică o presiune suficient de mare pentru a executa operația de găurire în mod corect.
- Dacă forțați mașina și aplicați o apăsare excesivă, puteți deteriora accesoriul, ceea ce poate produ-

ce accidente grave.



ATENȚIE

Purtați echipament de protecție!

În timpul folosirii mașinii se pot desprinde bucăți din piesa de prelucrat sau aceasta poate genera scântei și pulberi fine.

- Dacă scăpați mașina în timp ce lucrați cu acesta va trebui să înlocuiți imediat accesoriul.
- Nu porniți niciodată mașina când se află în contact cu piesa de lucru, deoarece poate cauza vătămarea operatorului. Lăsați unealta să atingă mai întâi turația maximă înainte de a începe operația de prelucrare.
- Purtați ochelari de siguranță sau o mască de protecție în timp ce folosiți mașina de găurit.



ATENȚIE

După terminarea lucrului, opriți mașina și așteptați până ce accesoriul de găurit se oprește complet, înainte de a deconecta de la rețeaua electrică.

- După operare, opriți scula și așteptați să se oprească complet înainte de a pune mașina jos.
- Opriți mașina după 30 de minute de funcționare pentru a se răci.
- Nu prelucrați piesele care sunt prea mici și astfel să nu poată fi manevrate în siguranță.
- Pentru utilizarea în siguranță a mașinilor este foarte important să adoptați o poziție corectă a corpului pentru a păstra un echilibru stabil.
- După ce mașina a fost corect pregătită pentru lucru și s-au luat toate măsurile de siguranță, puteți să o conectați la sursa de energie electrică.
- Vă recomandăm să curățați aparatul imediat, de fiecare dată când ați terminat să-l utilizați.



INFORMAȚII

Dacă transferați mașina de găurit cu percuție altor persoane, dați-le și manualul utilizatorului.

Urmarea instrucțiunilor din manualul inclus destinat utilizatorului este o cerință preliminară obligatorie în utilizarea corectă a uneltei.

Manualul utilizatorului conține și instrucțiuni privind operarea, întreținerea și reparațiile produsului.

RO

05 ÎNTREȚINERE ȘI ELIMINARE

5.1. Întreținerea

Inspecția constantă și întreținerea atentă vor menține mașina de găurit și înșurubat în stare de funcționare continuă și vor elimina eventualele posibile probleme.



ATENȚIE

Înainte oricărei operații de întreținere:

1. Oprii mașina de găurit și înșurubat cu percuție;
2. Așteptați oprirea completă a sculei;
3. Deconectați de la sursa de energie electrică.

- Înlocuiți piesele deteriorate numai cu piese de schimb originale, deoarece piesele care nu sunt testate și aprobate de producătorul echipamentului pot provoca daune neprevăzute.
- Lucrările de reparație și întreținere, altele decât cele descrise în această secțiune, trebuie efectuate numai de specialiști calificați.
- În cazul în care mașina de găurit nu pornește, verificați conexiunea electrică.
- La aproximativ 100 de ore de utilizare, dacă sesizați o eficiență scăzută a mașinii, se recomandă să solicitați o inspecție la un centru service autorizat.

La fiecare 50 de ore de funcționare:

- Verificați dacă toate piesele sunt bine fixate și dacă este cazul procedați la strângerea lor.
- Verificați dacă mandrina prezintă ciupituri, lovituri, deformări care creează jocuri de prindere anormale. În acest caz va trebui înlocuită mandrina.
- Îndepărtați orice depozite de pulberi care s-ar putea acumula în interiorul mandrinei.
- Acestă mașină de găurit și înșurubat a fost lubrifiată cu o cantitate suficientă de lubrifiant de înaltă calitate pentru întreaga viață a unității în condiții normale de funcționare. Nu este necesară o lubrifiere suplimentară.

RO

5.2. Curățarea

- Suflați periodic toate pasajele de aer, folosind aer comprimat uscat. Toate componentele din plastic trebuie curățate cu o lavetă moale și umedă. Nu utilizați NICIODATĂ solvenți pentru a curăța componentele din plastic. Aceștia pot dizolva sau deteriora în alt mod materialul.
- Purtați ochelari de protecție cât timp utilizați aerul comprimat pentru curățare.

5.3. Depozitarea

Nu depozitați mașina neprotejată în aer liber sau în mediu umed. Păstrați-o într-un loc răcoros și uscat.

Depozitați mașina de găurit și înșurubat astfel încât aceasta să nu poată fi pornită de către persoane neautorizate.

Nu lăsați produsul să stea în soare sau la o temperatură mai scăzută de -10°C, dacă nu este folosit o perioadă mai lungă de timp.

Depozitați unealta într-un spațiu inaccesibil copiilor, într-o poziție stabilă și sigură.

Nu păstrați produsul ambalat în folie sau în pungă de plastic pentru a evita acumularea umidității.

5.4. Garanție / Eliminarea produs

Dacă există o problemă de calitate de la data cumpărării în termen de 2 ani, producătorul va furniza servicii de reparații sau înlocuire gratuite.

Daunele provocate de operator ca urmare a utilizării necorespunzătoare sau ca urmare a unor dezastre naturale, nu se încadrează în perioada de garanție și se vor percepe costuri de reparație.

Păstrați certificatul de garanție. Nu este permis să se transfere. Este valabil numai dacă este emis de distribuitor autorizat sau agenți agreați de către producător.

Nu aruncați utilajele electrice împreună cu deșeurile menajere! În conformitate cu Directiva Europeană 2002/96/CE privind deșeurile de echipamente electrice și electronice și punerea în aplicare a acesteia în conformitate cu legislația națională, instrumentele electrice care au ajuns la sfârșitul vieții trebuie colectate separat și returnate la o instalație de reciclare compatibilă cu mediul.



Simbolul coșului de gunoi încrucișat indicat pe aparat indică faptul că produsul, la sfârșitul duratei sale de viață utilă, trebuie tratat separat de deșeurile menajere și trebuie trimis la un centru de colectare separat pentru echipamentele electrice și electronice sau returnat la comerciantul cu amănuntul în momentul achiziționarea unui nou echipament echivalent.

Utilizatorul are responsabilitatea de a asigura îndepărtarea utilajului la sfârșitul duratei sale de viață în instalațiile de colectare corespunzătoare,



conoscând sancțiunile prevăzute de legislația în vigoare privind deșeurile.

Colectarea selectivă pentru fiecare material pentru reciclare, tratare și eliminare compatibilă cu mediul contribuie la evitarea posibilelor efecte negative asupra mediului și asupra sănătății și promovează recuperarea materialelor din care este compus produsul.

Pentru informații mai detaliate cu privire la sistemele de colectare disponibile, contactați serviciul local pentru eliminarea deșeurilor sau magazinul unde a fost efectuată achiziția.

Producătorii și importatorii își îndeplinesc responsabilitatea pentru reciclarea, tratarea și eliminarea produselor compatibile cu mediul, fie direct, fie prin participarea la un sistem colectiv de colectare și reciclare.

Ambalajul produsului este 100% reciclabil.

Echipamentele electrice uzate și accesoriile acestora conțin o cantitate considerabilă de materii prime și plastic, care pot fi reciclate la randul lor.



06 PROBLEME ȘI REMEDII



ATENȚIE

Trebuie să întrerupeți imediat utilizarea produsului și să contactați distribuitorul dacă problemele de funcționare nu pot fi rezolvate utilizând remediile de mai jos.

Defectele minore sunt deseori suficiente pentru a afecta buna funcționare a mașinii de găurit cu percuție. În majoritatea cazurilor, veți putea corecta cu ușurință aceste defecte. Vă rugăm să consultați următorul tabel:

Problemă	Cauză probabilă	Moduri de remediere
Mașina nu pornește	Mașina a fost depozitată pentru o perioadă îndelungată la o temperatură extremă. Dacă temperatura de depozitare este în afara celei recomandate $0^{\circ}\text{C} \pm 45^{\circ}\text{C}$, bateria poate să nu asigure curentul necesar și în cazul depășirii temperaturii de 70°C încărcarea în siguranță nu se poate face.	
Mașina se oprește în timpul utilizării	Sarcina la care este supusă mașina depășește capacitatea sa Când curentul maxim din baterie este depășit ca urmare a unei sarcini de lucru excesivă, se activează protecția de supraîncărcare pentru a împiedica supraîncălzirea mașinii. Verificați uzura burghiului și duritatea materialului.	
Găurirea se face în mod ineficient	Accesorii pentru găurire este uzat excesiv	Verificați uzura accesoriului pentru găurire și după caz înlocuiți-l
	Accesorii pentru găurire este ales greșit	Verificați dacă accesoriul pentru găurire utilizat este indicat pentru materialul de prelucrat. Pentru găurile în lemn, poate fi indicată pre-găurirea

07

DECLARAȚIE DE CONFORMITATE

1. Denumirea producătorului..... Fabricat în P.R.C. pentru GOLDEN FISH SRL, România
2. Adresa producătorului..... Linia de Centura 5, CTPark Bucharest North, Stefanestii de Jos, Jud Ilfov, România
3. Denumire produs Mașina de găurit cu percuție
4. Numar de identificare produs / Model fabricant: DZ-SE154, DZ-SE155
Standarde de armonizare relevante sau trimerile la specificațiile în legătură cu care se declara conformitatea:
5. H.G. nr. 1029 din 3 septembrie 2008 privind condițiile introducerii pe piață (Directiva 2006/42/CE)
6. OG. Nr. 20 din 18 august 2010 (actualizată) privind stabilirea unor măsuri pentru aplicarea unitară a legislației Uniunii Europene care armonizează condițiile de comercializare a produselor;
7. EN 60745-1:2009+A11:2010 - Pentru siguranța uneltelor electrice manuale cu motor sau cu acțiune magnetică cu tensiunea nominală a sculelor mai mică de 250 V pentru monofazate a.c. sau d.c. și unelte pentru trifazat a.c. 440 V.
8. EN 60745-2-1: 2010 - Scule electrice manuale cu motor. Siguranță. Cerințe particulare pentru găurire și găurire cu percuție + EN 60745-2-2: 2010 Cerințe particulare pentru șurubelnițe.
9. EN 55014-1:2017 și EN 55014-2:2015 - Compatibilitate electromagnetică (limitarea emisiilor de frecvențe radio ale aparatelor de uz casnic, sculelor electrice și aparatelor similare).



SC GOLDEN FISH SRL, având sediul social în Linia de Centura 5, CTPark Bucharest North, Stefanestii de Jos, Jud Ilfov,, Romania, înregistrată la Registrul Comerțului Ilfov cu nr. J23/2652/2016, CUI RO 22908031, prin reprezentant legal Pastrav Gabriel Constantin în calitate de Administrator, declarăm pe propria răspundere, cunoscând prevederile art. 292 Cod Penal cu privire la falsul în declarații, faptul că produsul "**Mașină de găurit cu percuție, model DZ-SE154, DZ-SE155**" care face obiectul acestei declarații de conformitate nu pune în pericol viața, sănătatea și securitatea muncii, nu produce impact negativ asupra mediului și este în conformitate cu Directiva 2006/42/CE privind echipamentele tehnice, Directiva 2014/35/UE privind echipamentelor electrice destinate utilizării în cadrul unor anumite limite de tensiune, Directiva 2014/30/UE privind compatibilitatea electromagnetică, Directiva 2011/65/UE privind restricția utilizării anumitor substanțe periculoase în echipamente electrice și electronice, Directiva 2012/19/UE privind deșeurile de echipamente electrice și electronice.

Semnat pentru și în numele:.....S.C. GOLDEN FISH SRL

Adresa la care se constituie și se păstrează dosarul tehnic: Linia de Centura 5, CTPark Bucharest North, Stefanestii de Jos, Jud Ilfov, 077175;
CUI: RO22908031
Nr. Reg. Com.: J23/2652/2016
Telefon: 0374 496 580
www.detoolz.ro

RO

Nume și prenumele persoanei împuternicite:
August 2022

08

CERTIFICAT DE GARANȚIE

Denumirea produsului Model/Serie.....
 Nr. factură Data cumpărării.....
 Vânzător Magazin
 Adresa magazin.....
 Numele cumpărătorului.....
 Adresa cumpărătorului

Semnatură Cumpărător

GARANȚIE DE CONFORMITATE - 2 ani / GARANȚIE COMERCIALĂ - 2 ani

Durata medie de utilizare a produsului este de 5 ani

SC GOLDEN FISH SRL, acorda cumpărătorului o garanție comercială în condițiile prezentului certificat de garanție. Garanția acordată prin prezentul certificat nu limitează sau elimină drepturile consumatorului.

Durata garanției comerciale se acordă prin prezentul certificat este de:

- **24 luni - pentru cumpărătorii persoane fizice;**
- **12 luni - pentru cumpărătorii persoane juridice.**

Perioada de garanție începe de la data achiziției.

CONDIȚII DE ACORDARE A GARANȚIEI:

- Produsul a fost utilizat conform prevederilor prezentate în manualul de utilizare.
- Produsul este însoțit de factura sau bonul fiscal, și Certificatul de garanție în original, în perioada de valabilitate (24/12 luni), completat integral, semnat și stampilat.
- Garanția se acordă numai dacă produsul este întreg, nedemontat și transportat în ambalaj corespunzător.
- Garanția se acordă numai pentru vicii de fabricație, defecte de material sau de fabricație și nu se extinde asupra accesoriilor, consumabilelor sau a subansamblelor supuse uzării.

NU SE ACORDĂ GARANȚIE ÎN CAZUL:

- Deteriorarea și/sau defectarea produsului ca urmare a nerespectării parțiale sau totale a instrucțiunilor.
- Modificarea stării originale a produsului în scopul depășirii performanțelor.
- Sunt excluse de la garanție defectele rezultate de uzura sau solicitarea excesivă.
- Produsele desigilate sau la care s-a intervenit în vederea reparării de către persoane neautorizate.
- Produsele care au fost utilizate pentru alte scopuri decât cele indicate în prezentul manual.

INTERVENȚII ÎN PERIOADA DE GARANȚIE:

Nr.	Data intrării	Nr. factură	Descriere reparații	Semnătura	Prelungire garanție
1					
2					
3					
4					

RO

Semnatura Vânzător
 (semnatura și stampila)



www.detoolz.ro

SC Golden Fish SRL

Linia de Centura 5, CTPark Bucharest North,
Stefanestii de Jos, Jud Ilfov, 077175;

CUI: RO22908031

Nr. Reg. Com.: J23/2652/2016

Telefon: 0374 496 580

www.detoolz.ro

